

12V

7Ah

NLP20



NIESAMOWITA WYDAJNOŚĆ. AKUMULATOR LITOWY DO SPORTÓW MOTOROWYCH.

2X

WIĘCEJ MOCY.

10X

WIĘCEJ URUCHOMIEŃ.

5X

DŁUŻSZE ŻYCIE.

DYNAMICZNY MODUŁ BMS.

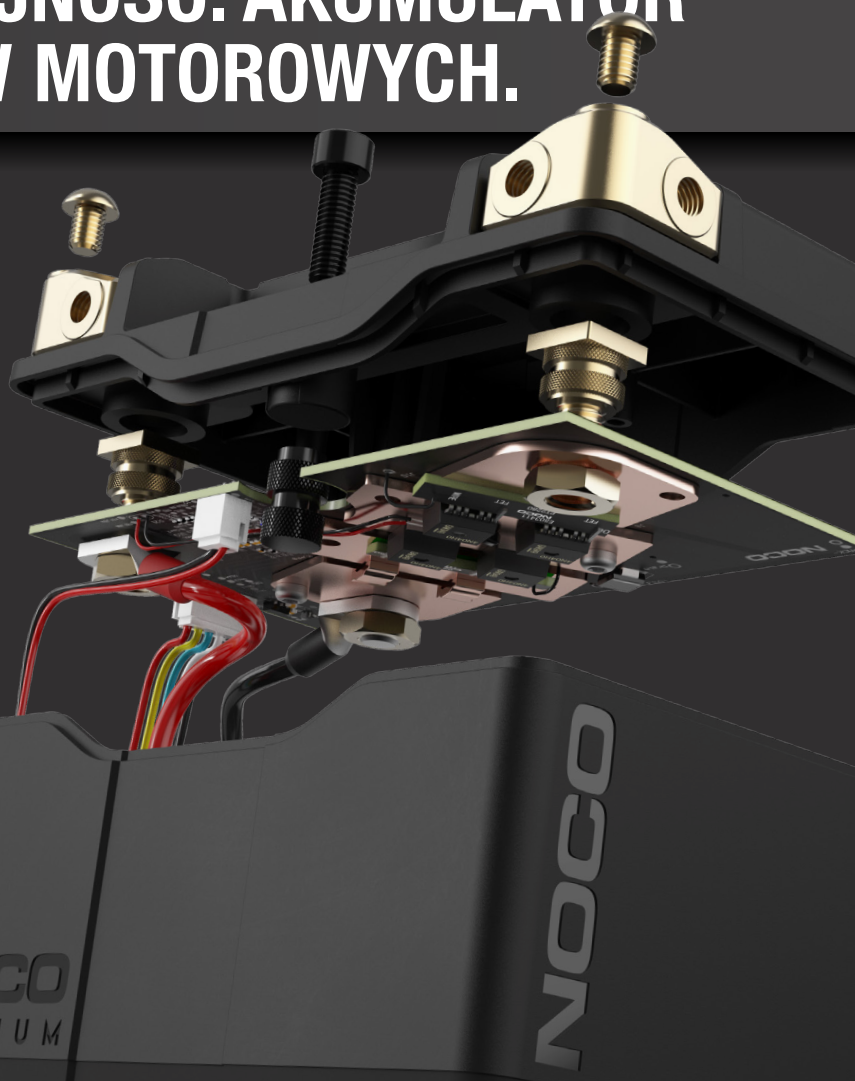
Wyposażony w automatycznie włączany, zaawansowany system zarządzania akumulatorem, który zapewnia maksymalną ochronę, wydajność i dwukierunkowe wyrównywanie ogniw dla długotrwałej stabilności. Nie ma potrzeby resetowania BMS.

AKTYWNA OCHRONA.

Chroni przed przeładowaniem, ekstremalnym nagrzaniem, zwarcieniem, nadmiernym rozładowaniem, ekstremalnym zimnem i nadmiernym prądem.

AMORTYZACJA WSTRZĄSÓW.

Zaprojektowane z niestandardową gumową podstawą amortyzującą i wkładkami piankowymi przedłużającymi okres eksploatacji akumulatora i zapewniającymi bezpieczeństwo połączeń.



NOCO

30339 Diamond Parkway, #102
Glenwillow, OH 44139 | USA
1.800.456.6626

no.co

NOCO
LITHIUM

NOCO

UNIERSALNE MOCOWANIE.

Modułowe rozpórki można dodać w celu zmiany rozmiaru i umożliwienia bezpiecznego i pewnego montażu akumulatora. Zdejmowany blok montażowy pozwala na dopasowanie akumulatora do większej liczby zastosowań. Gwintowana wkładka umożliwia bezpośredni, prosty i stabilny montaż.

Zdejmowany blok montażowy
Gwintowana wkładka
Rozmiar gwintu M8-1,25.
Śruba sześciokątna M8-1,25x20 mm



ŻEŃSKA.



BOK.



GÓRA:



PRZÓD.



ZŁĄCZA WIELOPRZYŁĄCZENIOWE.

Wyposażony w wodoodporne płyty miedziane PCB o wysokiej klasie ochrony IP66. Złącza akumulatora NLP można montować od przodu, z boku lub od góry, a także całkowicie usunąć w zależności od zastosowania.

BŁYSKAWICZNE ŁADOWANIE.

Użyj trybu litowego ładowarki Genius do pełnego naładowania akumulatora NLP w ciągu zaledwie kilku minut. Zapoznaj się z modelami Genius i czasami ładowania poniżej.

KOMPATYBILNE ROZMIARY.

ROZMIARY BCI

BTX20HL-BS
B16L-B
BTX15L-BS
BTX20L
B18L-A
BTZ20L
B16CL-B
B50-N18L-A3
BTX20L-BS
BTX15L

ROZMIARY YUASA

GVZ20L
GVZ20HL
YTX20HL
YIX20HL
YTX20HL-PW
YTX20HL-BS
YTX20HL-BS-PW
YIX20HL-BS
YTX15L
YTX20L
YTX15L-BS
YTX20L-BS
YB16HL-A-CX
YB16L-B
YB16CL-B
SYB16L-B
Y50-N18L-A3

ROZMIARY ETX

ETX16
ETX16L
ETX20L

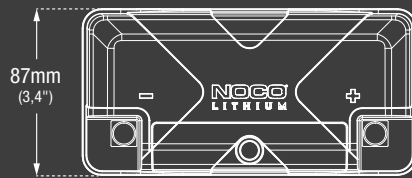
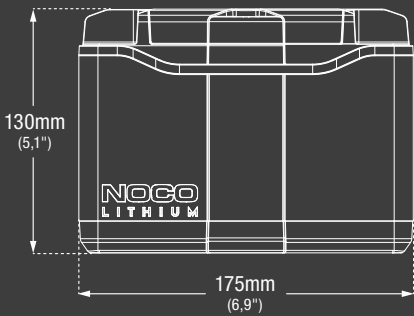


Akumulator NLP20

Rozpórka 12,5 mm

Rozpórka 15 mm

ZAWARTOŚĆ OPAKOWANIA



Minimalnie dł. x szer. x wys. 175mm x 87mm x 130mm (6,9" x 3,4" x 5,1")
Maksymalnie dł. x szer. x wys. 205mm x 115mm x 187mm (8,07" x 4,53" x 7,36")

*Akcesoria nie w skali z NLP20

Śruba sześciokątna M6 1 mm x 8 mm



Śruba sześciokątna M8 1,25 mm x 20 mm



(1) Rozpórka 0,5" 12 mm



(3) Rozpórka 0,6" 15 mm



Śruba sześciokątna M6 1 mm x 10 mm



Klucz sześciokątny



Instrukcja obsługi



(4) Rozpórka 0,3" 7,5 mm



CZAS ŁADOWANIA

GENIUS1	420 minut
GENIUS2	210 minut
GENIUS5	84 minut
GENIUS10	42 minut

SPECYFIKACJA TECHNICZNA

ROZMIAR BCI:	20
SKŁAD CHEMICZNY:	fosforan litowo-żelazowy (LiFePO4)
NAPIĘCIE ZNAMIONOWE:	12,8
AMPEROGODZINY:	7
WATOGODZINY (WH):	89,6
PRĄD ROZRUCHOWY:	600
NAPIĘCIE ŁADUJĄCE (V):	14,6V
PRĄD ŁADUJĄCY (A):	21A (Max)
TEMPERATURA PRACY:	-20°C do 60°C
TEMPERATURA ŁADOWANIA:	-10°C do 50°C
TEMPERATURA PRZECHOWYWANIA:	-20°C do 60°C
WAGA:	1,70 kg (3,73 lbs)
DANE: OP.JEDNOSTKOWE/ KARTON /PALETA	Opakowanie: Wymiary: 19,9 x 9,4 x 20,7 cm Waga: 2,38 kg UPC: 0-46221-19010-6
	Opakowanie główne: Wymiary: 42,5 x 22,8 x 22,4 cm Waga: 10,30 kg Ilość: 4 UC: 10046221190103
	Opakowanie wewnętrzne: Wymiary: 21,6 x 20,7 x 10,3 cm Waga: 2,48 kg
	Sztuk na paletę: 160 Szt.

NOCO

30339 Diamond Parkway, #102
Glenwillow, OH 44139 | USA
1.800.456.6626

no.co

